

お客様へ

このたびは、FLOSの照明器具をお買上げくださいます。誠にありがとうございます。
ご使用前によくお読みの上、正しくお使いください。必ず保管してください。








日本フロス株式会社

03-3582-1468

www.flosjapan.com

照明器具のご使用についての安全上のご注意

警告

	<p>火災のおそれがあります</p> <ul style="list-style-type: none"> ◇不安定な場所で使用しないでください。 ◇器具を布・紙等でおおったりしないでください。 またカーテン・揮発物等の燃えやすいものに近づけないでください。 ◇器具に表示されている以外のランプを取り付けしないでください。 	 
	<p>感電・火災のおそれがあります</p> <ul style="list-style-type: none"> ◇器具および部品の改造をしないでください。 ◇器具のすきまに異物（金属類や燃えやすい物等）を差し込まないでください。 ◇電源コードを加工したり、無理に曲げたり、ねじったり、引っ張ったりしないでください。また電源コードに重たいものをのせたり、電熱具に近づけたりしないでください。 ◇可動部分のある器具は、可動範囲以上に無理に動かさないでください。 	
	<p>やけどのおそれがあります</p> <ul style="list-style-type: none"> ◇点灯中および消灯直後のランプにさわらないでください。 	
	<p>感電・火災のおそれがあります</p> <ul style="list-style-type: none"> ◇異常時（煙が出たり変な臭いがする等）には、速やかに電源を切ってお買上げの販売店にご相談ください。 ◇ランプの交換やお手入れの際には、必ず電源を切ってください。 	

注意

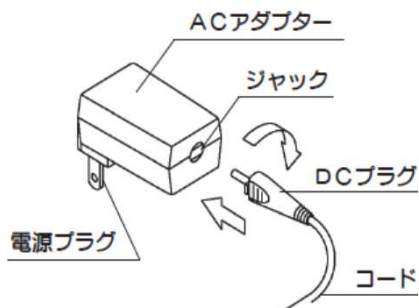
- ◇器具に水をかけたり、水の中につけて洗わないでください。**感電や火災の原因**となります。
- ◇器具の近くに温度の高くなるストーブや発熱体を置かないようにしてください。
- 器具の変形や火災の原因**となります。
- ◇電源コードがランプ表面にふれないようにしてください。**火災の原因**となります。
- ◇器具に表示された**定格電圧以外の電圧**で使用しないでください。
定格電圧を超えた電圧でご使用になりますと**火災の原因**となります。
- ◇この器具は屋内使用器具ですが、風呂場等の湿気や水気の多い場所では使用出来ません。
屋外では使用しないでください。**感電や火災の原因**となります。
- ◇器具の保守・お手入れ等で、無理に器具を回転させたり、引っ張ったり振動や衝撃を加えたりしないでください。
器具の転倒や落下によるけがの原因となることがあります。
- ◇グローブ、セード及びランプの着脱は、両手で静かに扱い、取付けは確実に行ってください。
落下によるけがの原因となります。
- ◇電源プラグを抜くときは電源コードを引っ張らずに、必ず電源プラグを持って抜いてください。
感電や火災の原因となります。
- ◇ぬれた手で電源プラグを持たないでください。**感電の原因**となります。
- ◇調光器に対応していない器具は調光器を使用しないでください。**火災の原因**となります。
- ◇明るく安全に使用していただくために、器具を定期的に（6ヶ月に1回程度）清掃、点検してください。
 - ・器具のネジや部品のゆるみがないか、損傷、脱落、コードの痛みがないかお調べください。
 - ・プラグやコンセント回りのゴミやほこりは、乾いたやわらかい布でよく拭いて取り除いてください。
- 発火や火災の原因**となります。

お願い

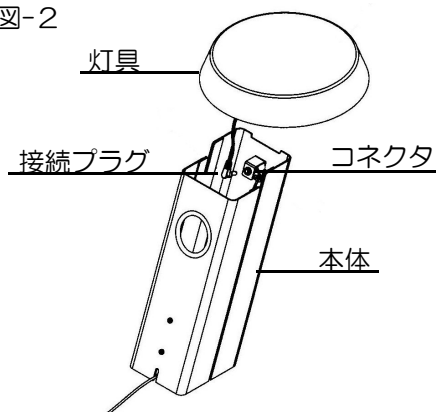
電気工事店様へ

工事が終わりましたら、この取扱説明書を、必ずお客様へお渡しください。

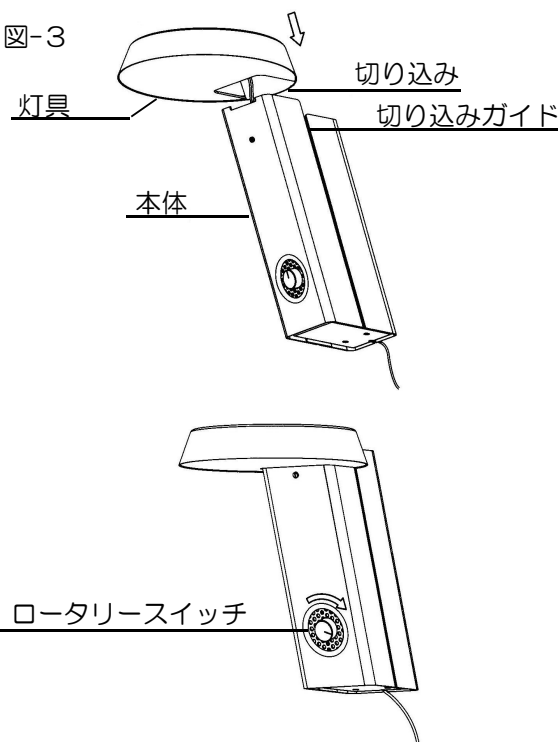
■ 図-1



■ 図-2



■ 図-3



1. 床、テーブル等の安定した場所でご使用ください。
2. ACアダプターのジャック部分にDCプラグを奥まで挿入し、90度回転させてください。(図-1)
軽く引っ張って、ロックされて抜けにくいことを確認してください。取付不良の場合、LEDランプの点滅や器具故障の原因になります。
3. 灯具の接続プラグを本体のコネクタに差し込んでください。(図-2)
4. 灯具の切込みを本体の切り込みガイドに合わせながら、灯具と本体をセットしてください。(図-3)
5. 電源プラグをコンセントに差し込んでください。
※電源プラグを抜くときはコードを引っ張らずに必ずACアダプターを持って抜いてください。
※ランプの点灯・消灯、調光は、ロータリースイッチを回してください。OFFからON、段調光⇒100%と明るくなります。

使用時のご注意

- 点灯中および消灯直後のランプは高温となりますので手を触れないでください。
- 器具に布や紙などをかぶせないでください。

LEDユニットについてのご注意

- この器具のLEDユニットの交換はできません。あらかじめご了承ください。
- LEDの明るさ、光色には個体差があります。あらかじめご了承ください。

定格表

名称	COLOURS	適合ランプ	使用電圧	消費電力	質量
Mod. 607	BLACK	42LED 18W 2700K 1200lm	100~ 240V	18W	6.1Kg
	WHITE				

本品の規格および外観は改良のため予告なしに変更することがありますので、ご了承ください。