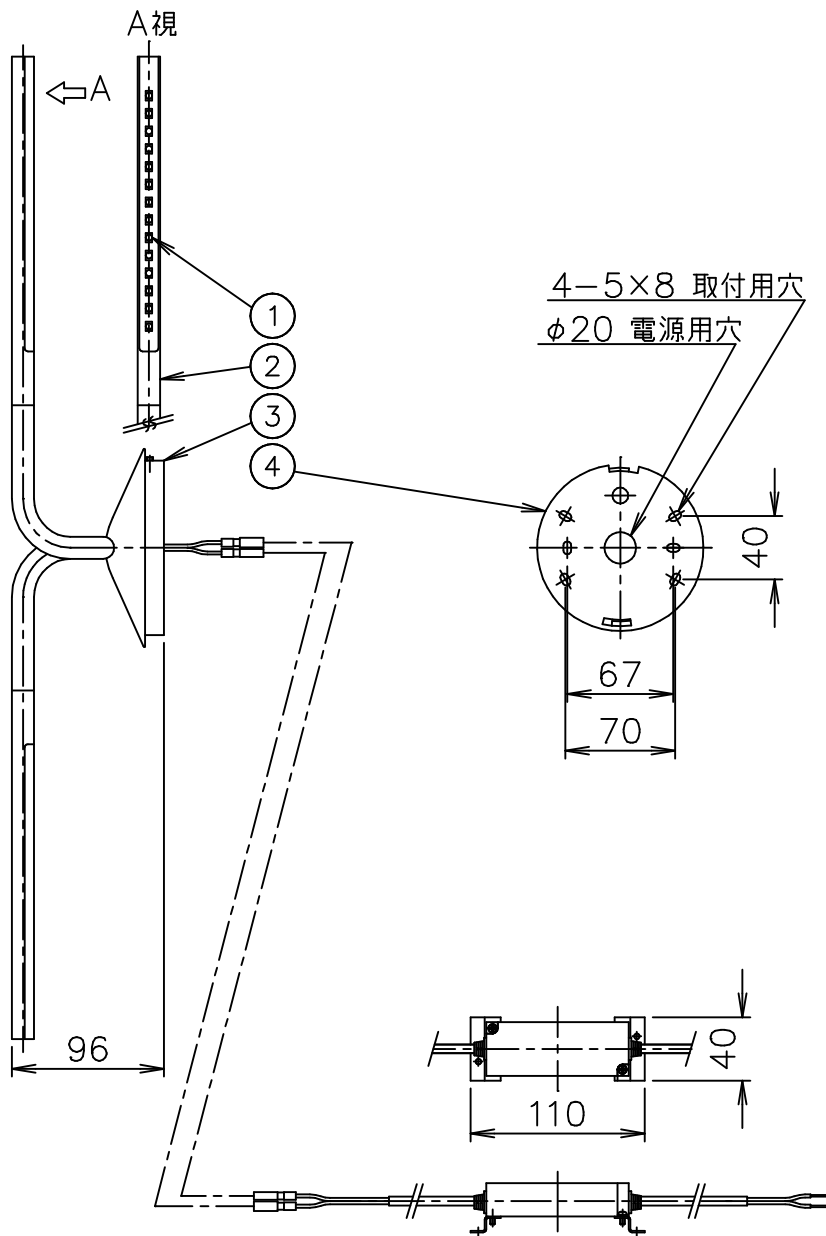
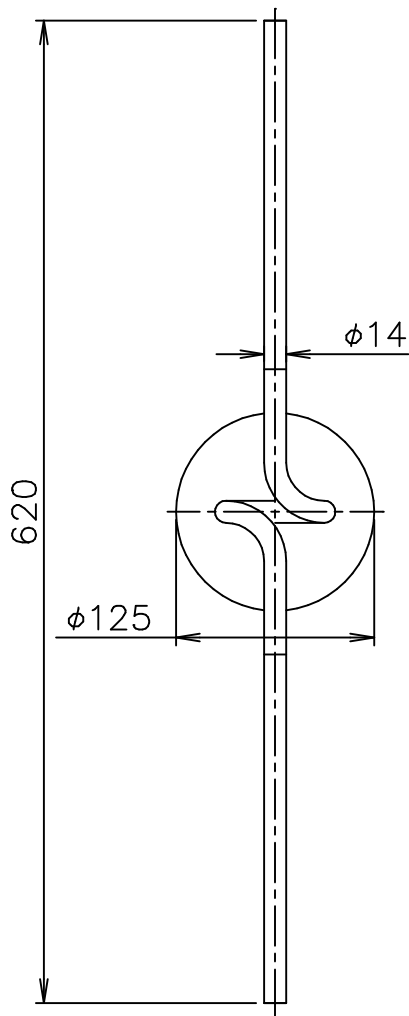
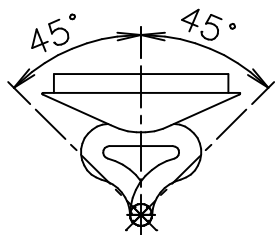
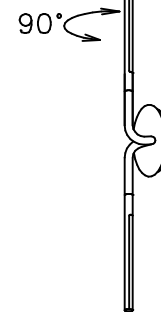


FLOS

180510

130802



別置専用ドライバー

6						器具	屋内専用
5						タイプ	
4	取付板	樹脂	1	白色			
3	フランジ	ADC	1	白色塗装		適合	
2	灯具	AT/アクリル	2	白色塗装/乳白		ランプ	28×LED 9W 3000K 568lm
1	LEDユニット		2	14LED 4.5W 3000K 284lm		色種	
品番	品名	材質	数量	摘要		名称	LIGHTSPRING DOUBLE
第三角法	作図	仲西	単位	mm	尺度	質量	1.2 kg

※本品の規格および外観は改良のため予告なしに変更する事がありますので、あらかじめご了承ください。