

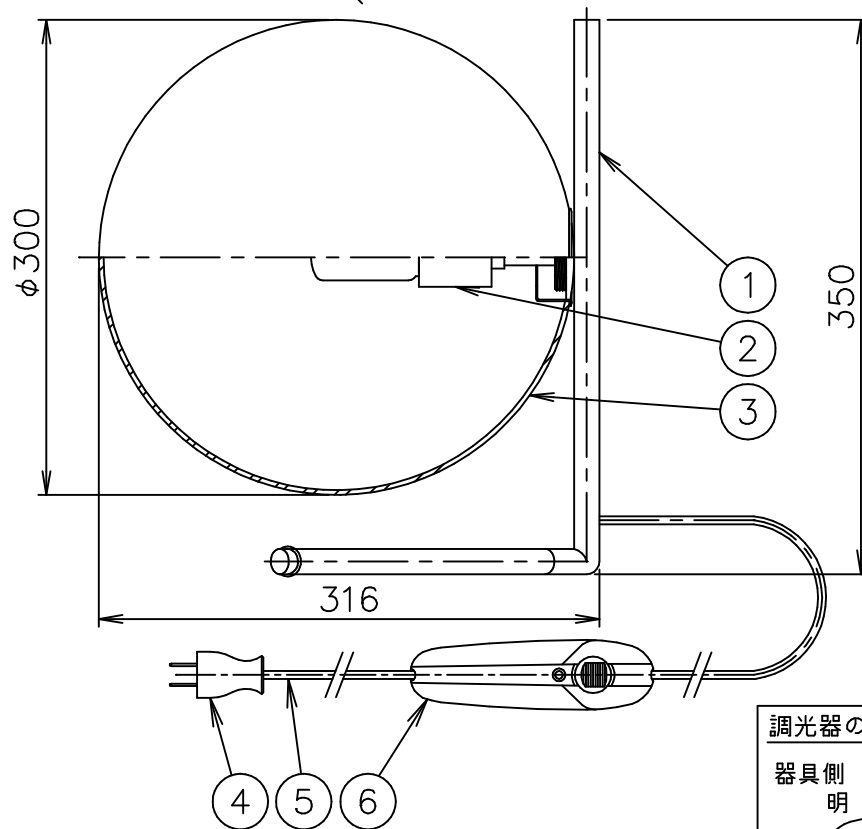
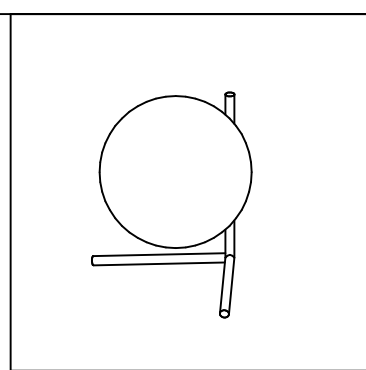
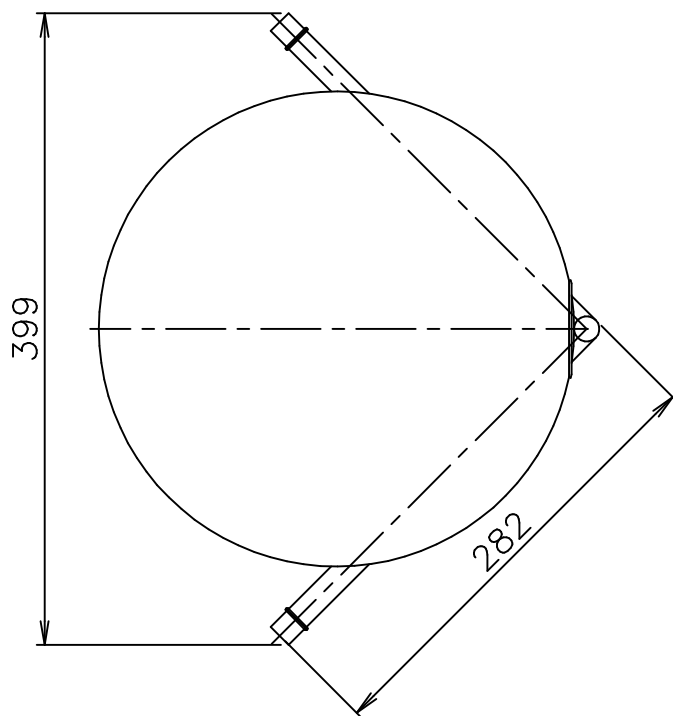
180510

170301

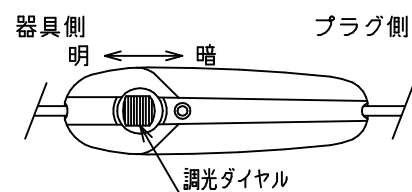
170117

150120

FLOS



調光器のご使用について



6	調光器	樹脂	1	黒色 110V 150W	器具 タイプ	屋内専用
5	コード	ビニール	1	黒色		
4	プラグ	樹脂	1	黒色 15A 125V		
3	セード	ガラス	1	白色	適合	E26
2	ソケット	磁器	1	E26 白色	ランプ	二重管ハロゲンランプフロスト120V 100W×1
1	本体	GLD.BsBM/CHR.ST	1	色種参照	色種	Gold.Chrome
品番	品名	材質	数量	摘要		名称
第三角法	作図	仲西	単位	mm	尺度	—
				質量	3.6	kg

※本品の規格および外観は改良のため予告なしに変更する事がありますので、あらかじめご了承ください。